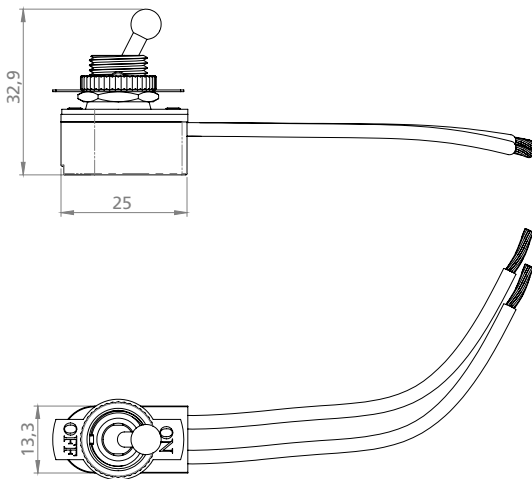
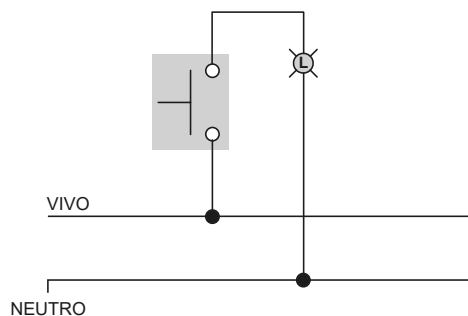


Interruptor de palanca 452



> Diagrama de conexión



> Características generales

- Interruptor de palanca de baja tensión

> Características Técnicas

- 6A 125V~
- 3A 250V~
- Cable calibre 18 AWG
- Longitud del cable 15cm
- Garantía 5 años
- Material del cuerpo: Baquelita

> Pruebas y códigos que cumple

- Certificado NOM-ANCE 201401A03682

> Información para solicitar del catálogo

- 452



452 7441109002633